

# 燃ゆる感動かごしま国体 柔道競技 組合せ

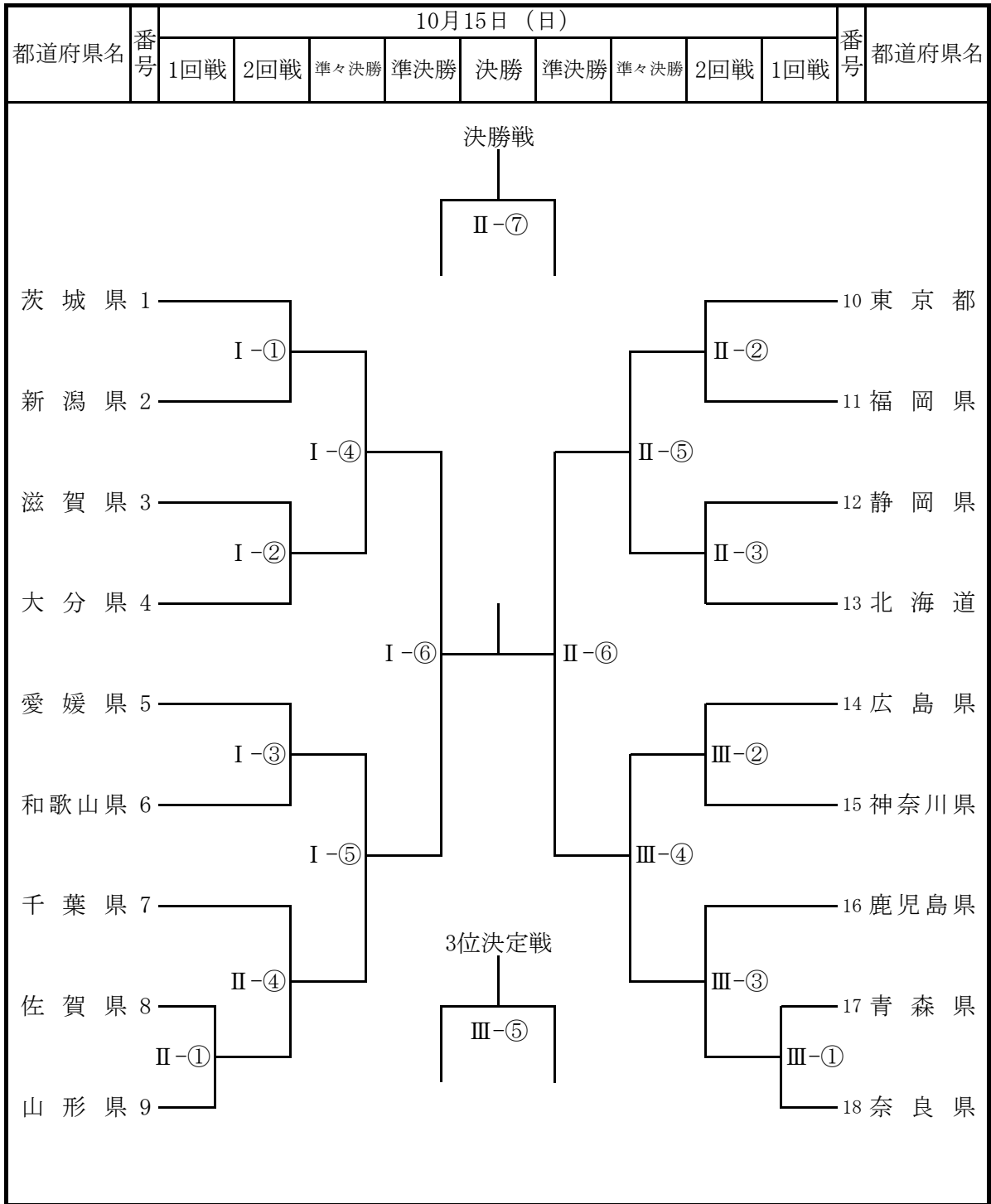
## 【 少年男子 】

都道府県名	番号	10月14日 (土)			10月15日 (日)					10月14日 (土)			番号	都道府県名
		1回戦	2回戦	3回戦	準々決勝	準決勝	決勝	準決勝	準々決勝	3回戦	2回戦	1回戦		
東京都	1						決勝戦						24	埼玉県
長崎県	2						II-③						25	静岡県
山口県	3												26	奈良県
香川県	4												27	石川県
秋田県	5												28	福島県
大阪府	6												29	熊本県
鳥取県	7												30	千葉県
宮崎県	8												31	兵庫県
愛知県	9												32	愛媛県
山梨県	10												33	宮城県
福井県	11												34	鹿児島県
神奈川県	12												35	広島県
高知県	13												36	北海道
沖縄県	14												37	富山県
和歌山県	15												38	徳島県
長野県	16												39	岩手県
青森県	17												40	大分県
福岡県	18												41	茨城県
岡山県	19												42	滋賀県
岐阜県	20												43	群馬県
山形県	21												44	新潟県
栃木県	22												45	島根県
京都府	23												46	三重県
							3位決定戦						47	佐賀県

※ ローマ数字は試合場，○数字は試合順序を示す。

# 燃ゆる感動かごしま国体 柔道競技 組合せ

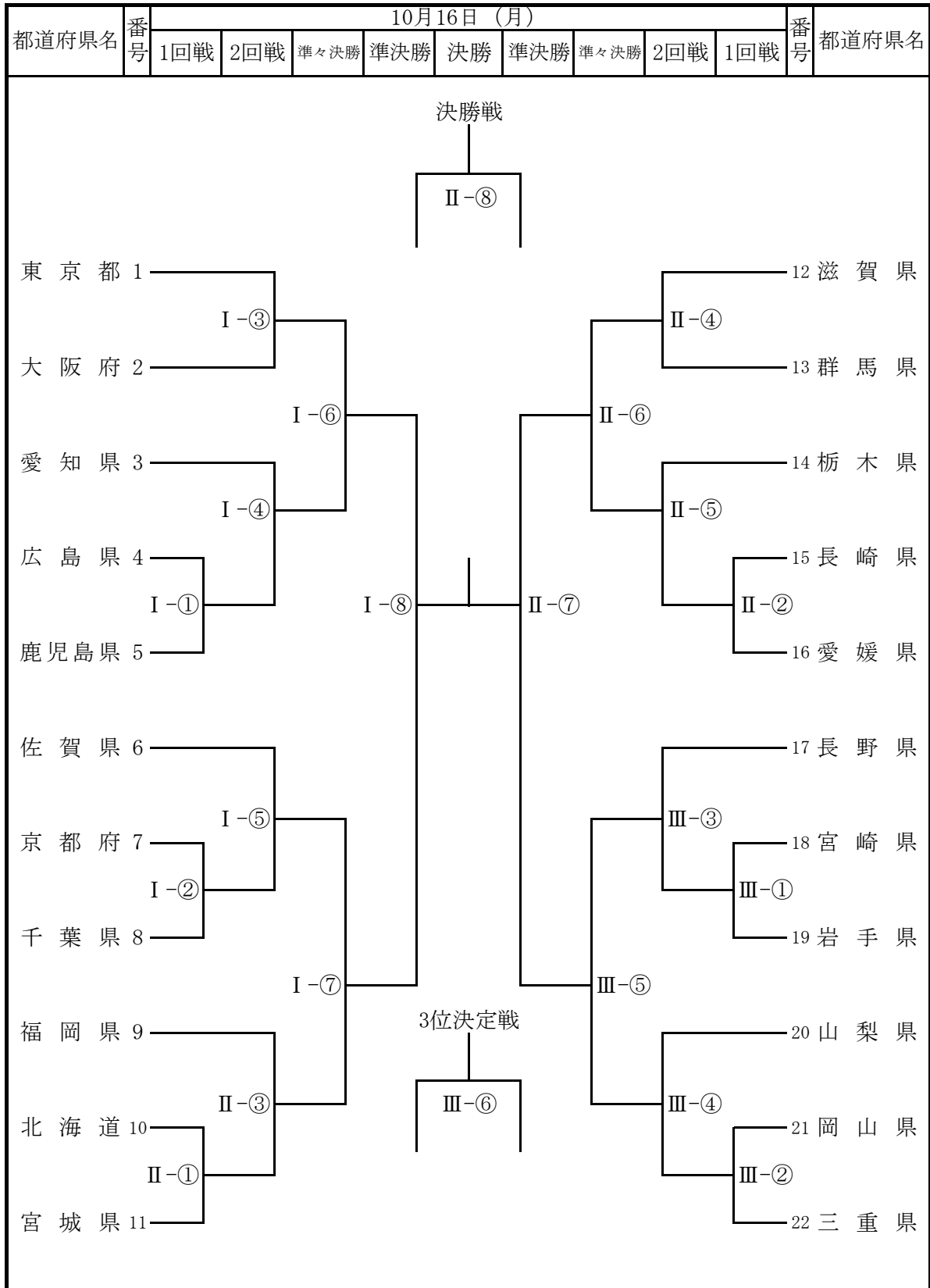
## 【 成年男子 】



※ ローマ数字は試合場，○数字は試合順序を示す。

# 燃ゆる感動かごしま国体 柔道競技 組合せ

## 【 女子 】



※ ローマ数字は試合場，○数字は試合順序を示す。